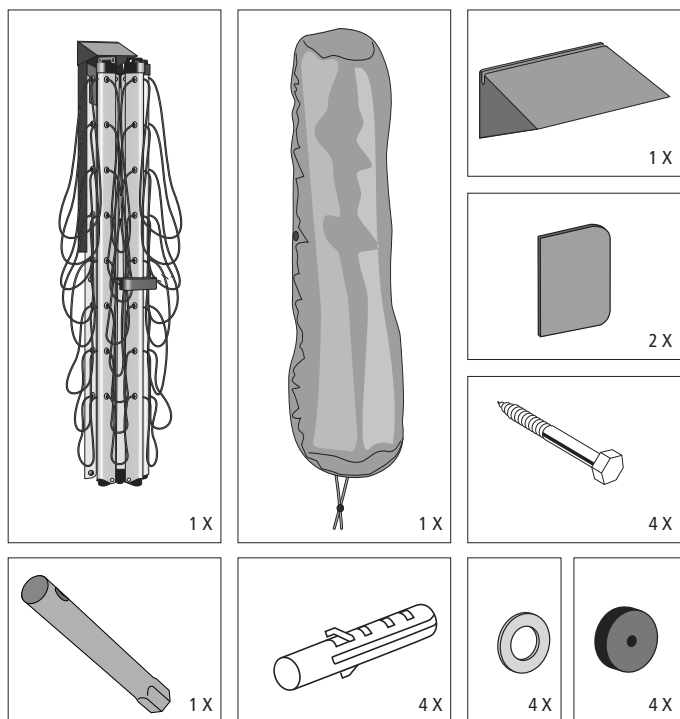


1

PACKAGING CONTENTS
CONTENU DE L'EMBALLAGE
INHALT VERPACKUNG
CONTENUTO CONFEZIONE
CONTENIDO DEL PAQUETE
CONTEÚDO DA EMBALAGEM
包装内置产品及配件
КОМПЛЕКТ ПОСТАВКИ
INHOUD VERPAKKING



EN

Important: The WallFix should be attached to either a brick, concrete or solid wood surface. Not suitable for direct attachment to a drywall! Use fasteners suitable for your wall (only fixings for solid wall or brick surface are included).

FR

Important : le séchoir WallFix doit être fixé à une surface en briques, en béton ou en bois solide. Ne convient pas pour une attache directe sur un mur en placo ! Utilisez des chevilles adéquates pour ce matériau (seules des chevilles pour des surfaces solides telle que la brique sont fournies).

DE

Wichtig: Der WallFix muss immer an soliden Steinen, Beton oder hartem Untergrund befestigt werden. Nicht geeignet für Gipsplatten und dünne Wände! Immer geeignetes Befestigungsmaterial verwenden (die beiliegenden Schrauben und Dübel sind nur für die Montage auf einer Stein- bzw. Betonwand geeignet).

IT

Importante: Il WallFix va installato a muro, oppure su superfici in legno fissate con cemento. Non adatto per pareti in cartongesso! Utilizzare materiale adatto per la superficie su cui viene applicato (materiale di fissaggio incluso)

ES

Importante: el tendedero WallFix se debe fijar a una superficie de ladrillo, hormigón o de madera sólida. No se puede colocar en paredes de yeso o pladur. Utilice las fijaciones que sean adecuadas para su muro o pared (solamente se incluyen fijaciones para paredes sólidas o superficies de ladrillo).

PT

Importante: O WallFix deve ser colocado em tijolo, cimento ou em superfície sólida de madeira. Não é adequada a colocação em paredes falsas! Utilize material apropriado para fixar à sua parede (material de fixação incluído apenas para paredes sólidas ou superfícies de tijolo).

CN

注意: WallFix晾衣架需依附在瓷砖、混凝土或坚固的木质墙面。不适合直接安装在石膏板空心墙面！使用适合各类墙面的相应锁扣（内附适合安装实心墙面或瓷砖墙面上的加固锁扣）。

RU

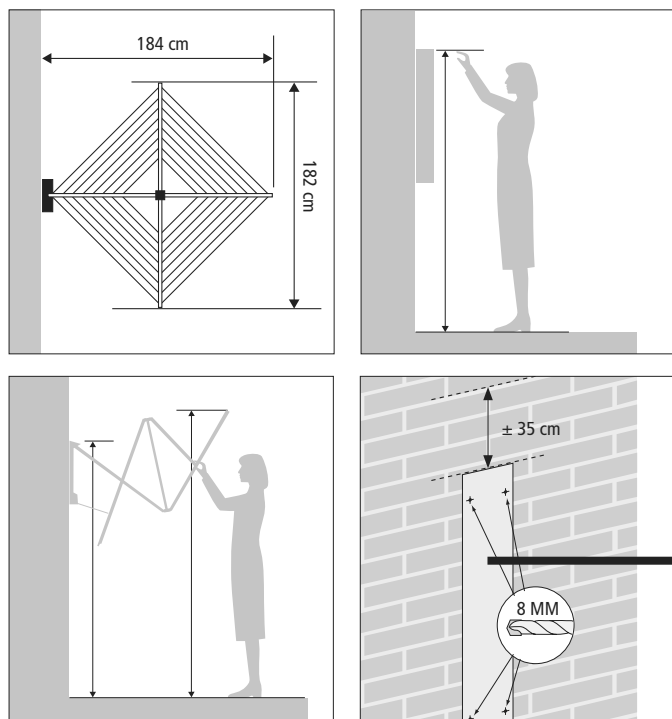
Важно: Сушилку WallFix допустимо крепить к кирпичной, бетонной или прочной деревянной стене. Не допускается крепление к гипсокартонным конструкциям! Используйте крепления, предназначенные именно для Вашего типа стен (в комплект входят только крепления для кирпичной/бетонной стены).

NL

Belangrijk: De WallFix kan alleen aan een solide stenen, betonnen of houten ondergrond bevestigd worden. Niet geschikt voor (gips)platen of dunne houten wanden! Gebruik altijd bevestigingsmiddelen die geschikt zijn voor de ondergrond waarop u de WallFix gaat monteren (bijgesloten schroeven en pluggen zijn alleen voor montage tegen een stenen of betonnen ondergrond).

2

REQUIRED SPACE AND BEST FIXING HEIGHT
ESPACE REQUIS ET HAUTEUR DE FIXATION IDÉALE
BENÖTIGTE FLÄCHE UND EMPFOHLENE BEFESTIGUNGSHÖHE
SPAZIO D'INGOMBRO ED ALTEZZA IDEALE DI FISSAGGIO
ESPACIO NECESARIO Y ALTURA DE FIJACIÓN IDEAL
ESPAÇO NECESSÁRIO E ALTURA IDEAL PARA FIXAÇÃO
需要一个足够高的固定位置
УСТАНОВОЧНЫЕ РАЗМЕРЫ И ОПТИМАЛЬНАЯ ВЫСОТА КРЕПЛЕНИЯ
BENODIGDE RUIMTE EN DE IDEALE HOOGTE



EN

The correct fixing height is easy to determine: the upper drilling holes should be at your ideal working height. Please note that there must be at least 350 mm of free space above the fixing plate for holding the WallFix!

FR

La hauteur de fixation correcte est facilement déterminée : les trous percés en haut doivent être à votre hauteur idéale d'utilisation. Prenez en compte un minimum de 350 mm d'espace libre au-dessus du plateau de fixation pour plier le séchoir !

DE

Die optimale Befestigungshöhe ist einfach zu bestimmen: die oberen Bohrlöcher sollten auf ihrer idealen Arbeitshöhe liegen. Bitte beachten Sie, dass über der Befestigungsvorrichtung mindestens 350 mm frei bleiben, um den Wandwäschetrockner auseinanderschieben zu können!

IT

Facile determinare l'altezza di fissaggio corretta: i fori di perforazione superiori andrebbero effettuati a altezza di lavoro ideale. Vogliate considerare che devono esserci almeno 350 mm di spazio libero sopra la piastra di fissaggio per piegare lo stendibiancheria!

ES

La altura de fijación correcta puede determinarse fácilmente: debe taladrar los orificios superiores a su altura ideal de trabajo. ¡Recuerde que debe quedar un espacio libre de 350 mm como mínimo por encima de la placa de fijación para poder plegar el tendedero!

PT

A altura correcta para fixação é fácil de determinar: os furos superiores deverão estar à altura de trabalho ideal. Tenha em atenção que deverá existir um espaço livre com pelo menos 350 mm acima da chapa de fixação para desdobrar o WallFix!

CN

正确的固定高度很容易确定：钻洞位置应是您理想的工作高度。请注意，固定板的上方必须有至少350毫米的自由空间用于支撑WallFix！

RU

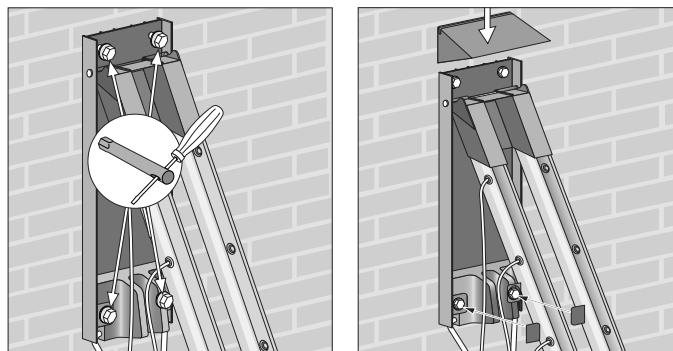
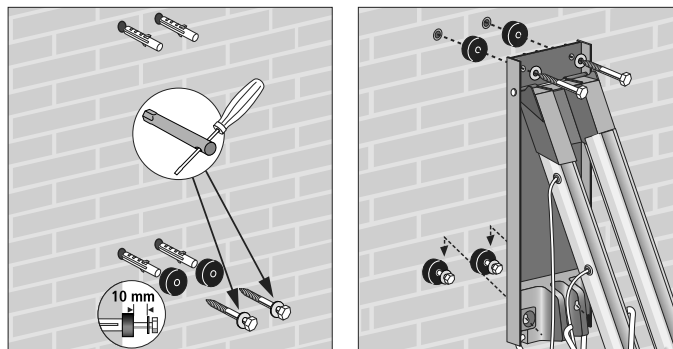
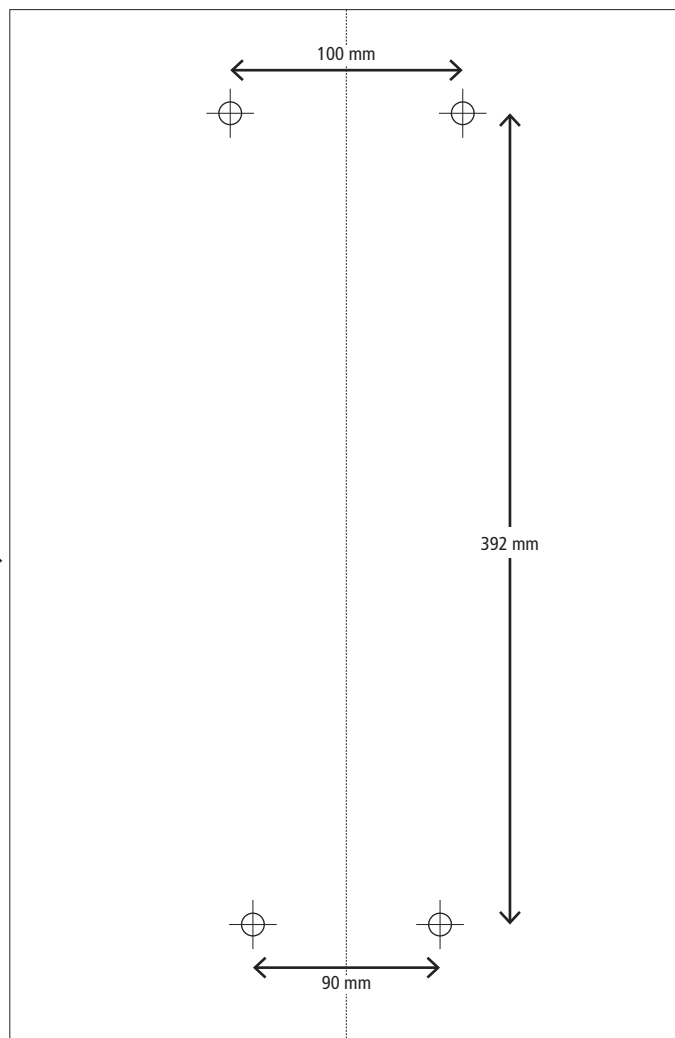
Как правильно определить высоту крепления: верхние отверстия должны располагаться на оптимальной для Вас рабочей высоте. Необходимо предусмотреть свободное пространство не менее 350 мм над крепежной пластиной для сушилки WallFix!

NL

De ideale hoogte is gemakkelijk vast te stellen: de bovenste boorgaten moeten op dezelfde hoogte komen als uw ideale reikhoogte. Let op dat er altijd minstens 350 mm vrij is boven de bevestigingsplaat om de WallFix uit te kunnen klappen!

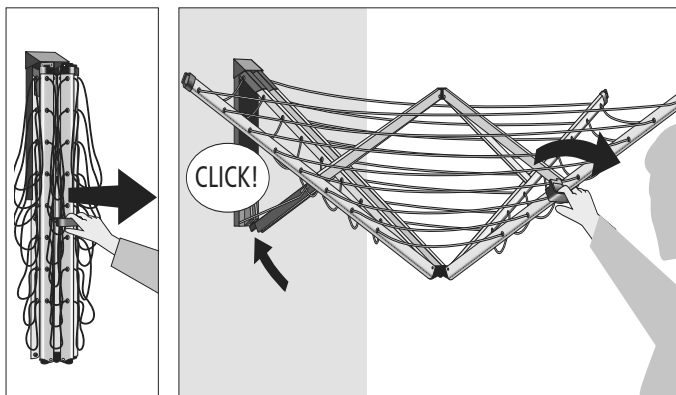
3

FIXING TO THE WALL
FIXATION MURALE
WANDBEFESTIGUNG
FISSAGGIO ALLA PARETE
FIJACIÓN A LA PARED
FIXAÇÃO À PAREDE
固定在墙
КРЕПЛЕНИЕ К СТЕНЕ
BEVESTIGING



4

UNFOLDING AND USE
DÉPLOIEMENT ET USAGE
AUSKLAPPEN UND GEBRAUCH
APERTURA ED USO
DESPLEGAR Y USAR
DESDOBRAR E USE
用力伸展开
РАСКЛАДЫВАНИЕ И ИСПОЛЬЗОВАНИЕ
OPENEN EN GEBRUIK



EN

Pull the handle towards you until the back of the WallFix 'locks' into the fixing plate. Spread the laundry evenly over the wall dryer for the best result – max. load 20 kg.

FR

Tirez la poignée vers vous jusqu'à ce que l'arrière du séchoir 'se verrouille' dans le plateau de fixation. Répartissez le linge de façon uniforme sur le séchoir mural pour un meilleur résultat – charge maximale : 20 kg.

DE

Ziehen Sie solange an dem Griff bis die Rückseite der WallFix in der Befestigungsvorrichtung einrastet. Verteilen Sie die Wäsche gleichmäßig auf dem Wand-Wäschetrockner, um das beste Ergebnis zu erzielen – max. Belastung 20 kg.

IT

Tirare verso di Voi la maniglia finché la parte posteriore si blocchi nella piastra di fissaggio. Per un risultato migliore stendere il bucato uniformemente sullo stendibiancheria – carico massimo 20 Kg.

ES

Tire del asa hacia usted hasta que la parte trasera del tendedero quede encastrada en la placa de fijación. Para un resultado óptimo, tienda la ropa extendida a lo largo del tendedero. Carga máx. 20 kg.

PT

Puxe o manipulo na sua direcção até que a parte de trás do WallFix 'trave' na chapa de fixação. Espalhe uniformemente a roupa sobre o estendal para um melhor resultado – carga máxima 20 Kg.

CN

握住手柄并拉出，直到WallFix锁扣固定。均匀晾晒衣物将能发挥出最好的晾晒效果 – 最大装载20公斤。

RU

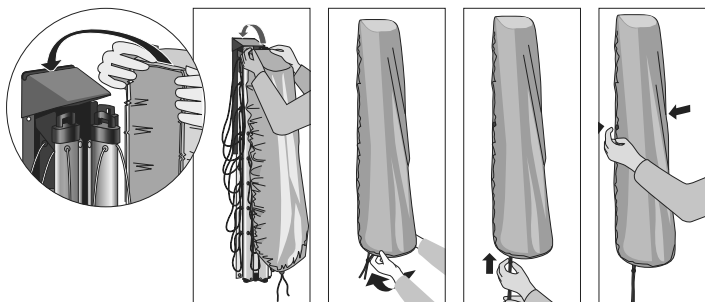
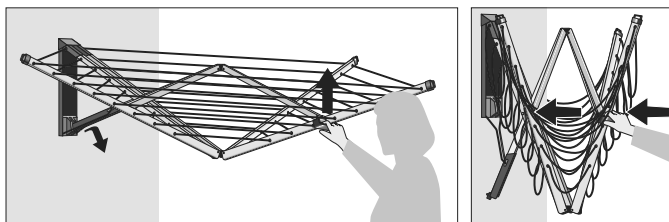
Потяните ручку на себя, чтобы задняя конструкция сушилki WallFix «защелкнулась» в крепежной пластине. Для оптимальной сушки равномерно развесьте белье на сушилke. Максимальная нагрузка 20 кг.

NL

Trek de handgreep naar u toe totdat de achterkant van de WallFix vastklikt in de bevestigingsplaat. Verdeel het wasgoed gelijkmatig over de wanddroger voor het beste resultaat max. belasting 20 kg.

5

FOLDING IN
RABATTRE
EINKLAPPEN
PIEGARE
PLEGAR
DOBRAR
伸縮
СКЛАДЫВАНИЕ
INKLAPPEN



EN

Push the grip above until the security lock 'unlocks' and fold the dryer against the wall. When not in use, please always fit the Protective Cover to keep the clothes lines clean and dust free.

FR

Poussez la poignée vers le dessus jusqu'à ce que le verrouillage de sécurité se 'déverrouille' et pliez le séchoir contre le mur. Lorsque vous ne l'utilisez pas, placez toujours la housse de protection pour garder les cordes à linge propres et sans poussière.

DE

Drücken Sie den Griff zunächst nach oben, um die Rasterung zu lösen und klappen Sie den Wäschetrockner daraufhin ein. Wird der Wäschetrockner nicht mehr benutzt, verwenden Sie bitte immer die Schutzhülle, um die Leinen stets sauber zu halten.

IT

Spingere la maniglia fino a che la serratura di sicurezza si 'sblocca' e piegare lo stendibiancheria contro il muro. Quando non si utilizza, applicare sempre la copertina di protezione in modo che le corde rimangano pulite.

ES

Empuje el asa de agarre hasta desbloquear el cierre de seguridad y pliegue el tendedero contra la pared. Si no utiliza el tendedero, cúbralo con la funda para mantener las cuerdas limpias y sin polvo.

PT

Empurre o punho em cima até que o fecho de segurança 'destrave' e dobre o tendedero na parede. Quando não está a ser utilizado, coloque sempre a capa de protecção para manter o estendal limpo e sem pó.

CN

推握上述操作，直到安全锁“解锁”并折叠靠在墙上烘干机。当不使用时，请始终将保护盖，以保持衣服线条干净，没有灰尘。

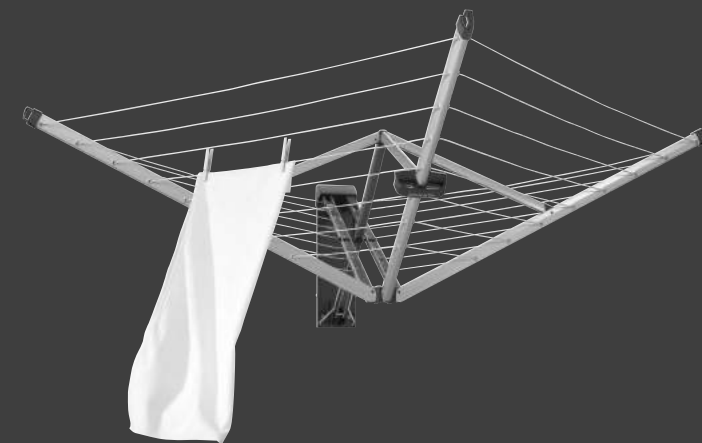
RU

Нажимайте на ручку вверх до тех пор, пока фиксирующий защитный замок не откроется и не позволит сушилke сложиться к стене. По окончании использования всегда надевайте защитный чехол для защиты веревок от пыли и грязи.

NL

Om de WallFix in te klappen, duwt u eerst het handvat naar boven om de achterkant van de wanddroger los te klikken van de achterplaat. Daarna kunt u de WallFix gemakkelijk dichtvouden en de beschermhoes aanbrengen om de drooglijnen schoon en stofvrij te houden.

brabantia



INSTRUCTIONS FOR USE
NOTICE D'UTILISATION
GEBRAUCHSANWEISUNG
ISTRUZIONI D'USO
INSTRUCCIONES DE USO
INSTRUÇÕES DE UTILIZAÇÃO
使用指南
ИНСТРУКЦИЯ ПО ЭКСПЛУАТАЦИИ
GEBRUIKSAANWIJZING